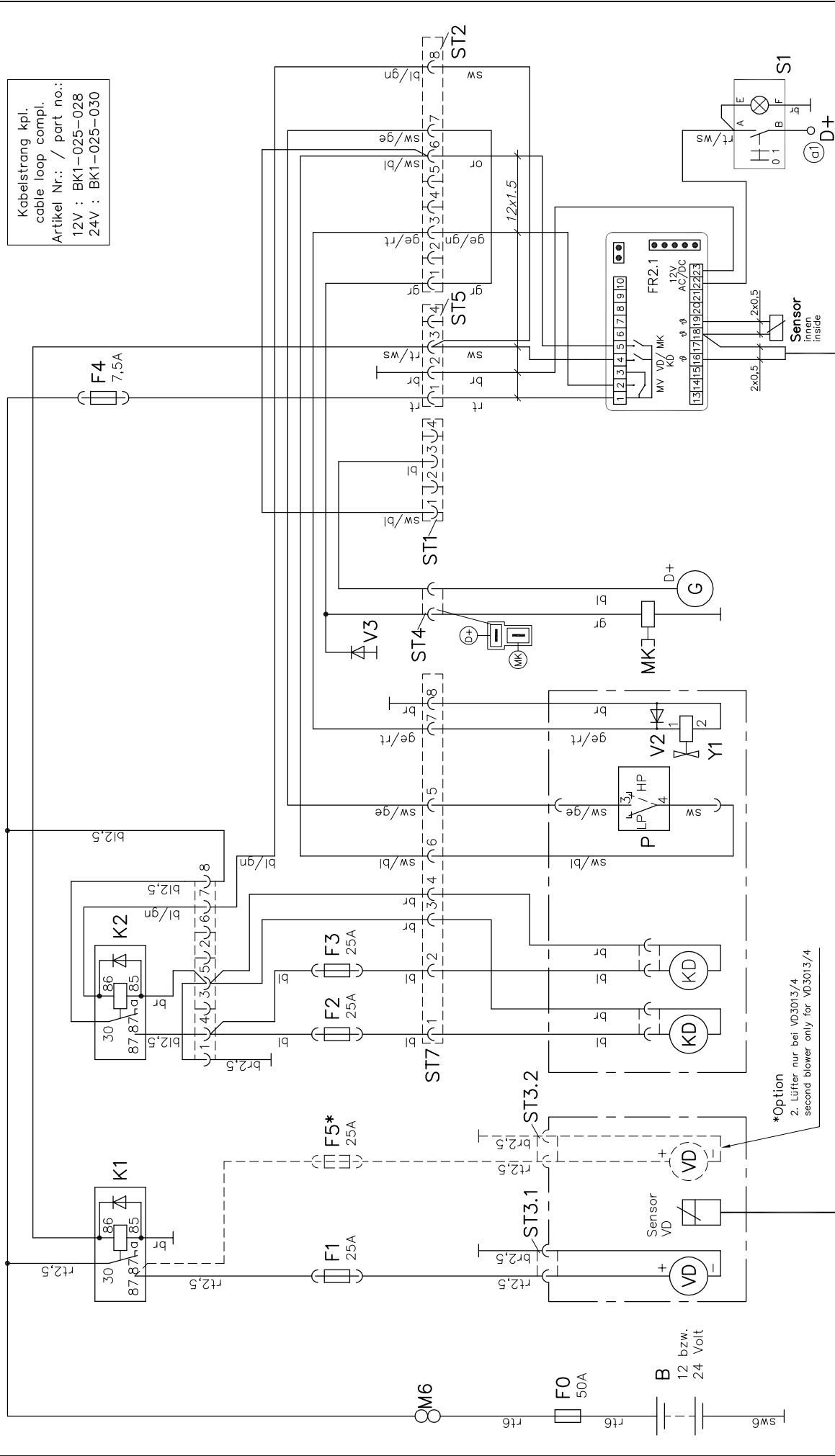


Kabelstrang kpl.
 cable loop compl.
 Artikel Nr.: / part no.:
 12V : BK1-025-028
 24V : BK1-025-030



*Option
 2. Lüfter nur bei VD3013/4
 second blower only for VD3013/4

<p>KONVEKTA® KÜHL- & KLIMAANLAGEN D-34607 SCHWALMSTADT</p>			
<p>ELEKTRIK</p>			
<p>Schaltplan</p>			
<p>Fahrtkühlung mit FR2.1</p>			
<p>Typ: Modul/ FK-TK</p>			
<p>Blatt Zeichnungs-Nr.</p>			
<p>1/1 K1-025-043</p>			
<p>Gez. 08.12.99 A. Kraft</p>			
<p>Gepr.</p>			
<p>Tag NAME</p>			
<p>Nr.Änderungs-Mitteilung Tag/Name</p>			
a4	Kabelbrücke von ST2/1 nach ST2/7	02.10.03	A. Kraft
a3	Regler FR2.1 neu!	20.08.02	A. Kraft
a2	Anschluß - Symbole FR2 hinzu	20.04.00	A. Kraft
a1	an S1: D+ war KI.15	23.02.00	Pflüger

Diese Zeichnung verbleibt unser Eigentum. Vervielfältigung, Verwertung oder Mitteilung an dritte Personen hat zivil- und strafrechtliche Folgen. (Urheberrechtsgesetz. Gesetz gegen den unlauteren Wettbewerb BGB.)
 Durch Weiterentwicklung entstehende konstruktive und technische Änderungen behalten wir uns vor!
 Originale dürfen ohne Änderungsantrag nicht verändert werden.
 KONVEKTA AG 34607 Schwalmsstadt